

Nuova Tecnologia Plasma Clean di Fuji Electric
I nuovi Plasma Clean usano la tecnologia più avanzata per offrire il massimo comfort. Un climatizzatore dotato di un'unità plasma che elimina la polvere e deodora l'aria della stanza. Garantiscono in ogni momento un'aria fresca e creano un ambiente più sano nell'abitazione.

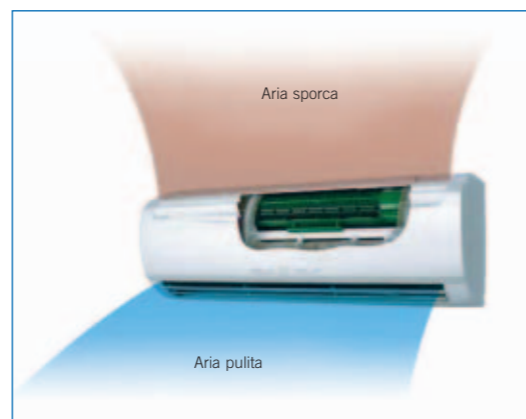


Un ambiente sempre perfetto

Filtro aria plasma

-Elimina la sporcizia come particelle di polvere, pelo di animali domestici, fumo di sigaretta, acari, spore di muffa o polline.

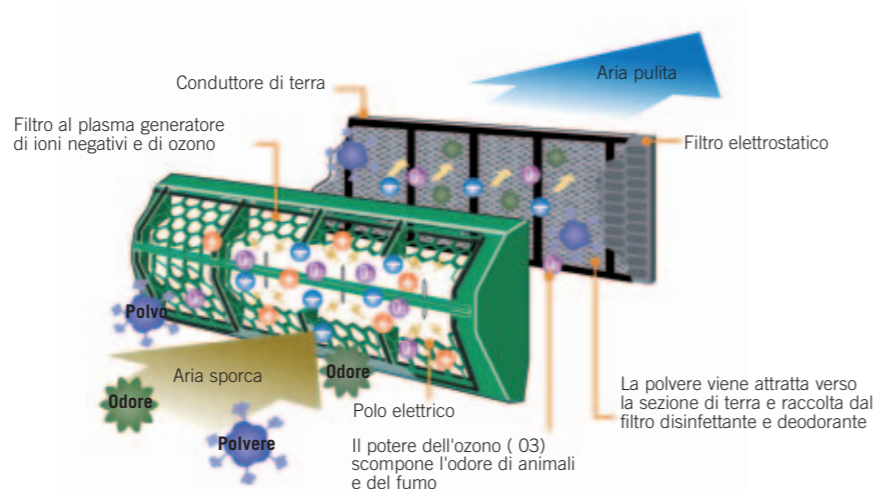
-Assorbe odori come quello del fumo, degli animali, della spazzatura e l'odore corporeo. Allo stesso tempo, elimina batteri, virus e germi.



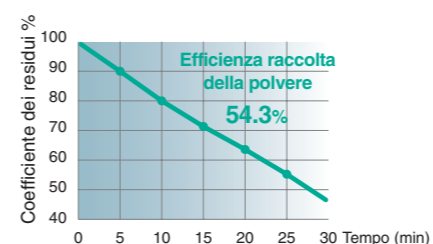
Unità Plasma

-Il filtro elettrostatico raccoglie le particelle di polvere ed è composto da un filtro di carbone attivo che agisce come disinfettante e da un filtro purificante al polifenolo. Da parte sua il filtro al plasma genera ioni negativi e ozono per neutralizzare i cattivi odori della stanza e darle freschezza.

I modelli plasma clean usano la tecnologia inverter, offrendo così le massime prestazioni.

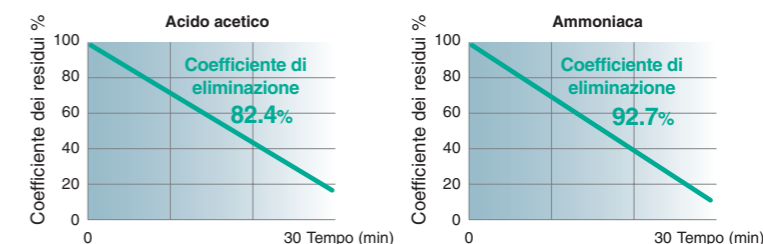


Rendimento funzione raccolta della polvere



Test realizzato in una camera di 30 m3 chiusa ermeticamente.
Condizioni ambientali campione: 5 sigarette accese contemporaneamente

Rendimento funzione deodorante

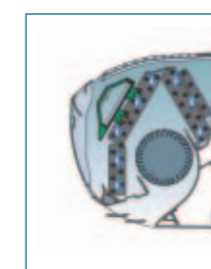


Test realizzato in 1 n3, cassa chiusa ermeticamente.
Condizioni ambientali campione: 5 sigarette accese contemporaneamente

Un ambiente sempre perfetto

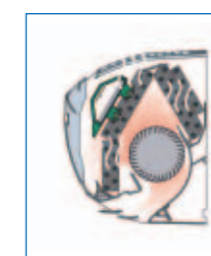
Umidità nell'unità

Grazie alla funzione di asciugatura interna, questo modello evita l'apparizione di funghi e batteri. Mediante il pulsante coil dry si attiva la funzione di autopulizia che dura circa 30 minuti.



Soppressione dell'umidità

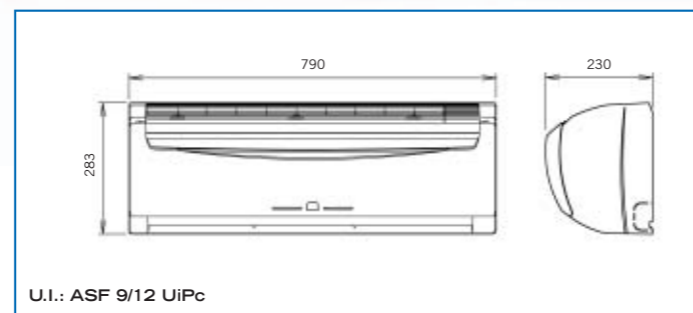
Per 15 minuti viene realizzata un'operazione di asciugatura per eliminare l'umidità.



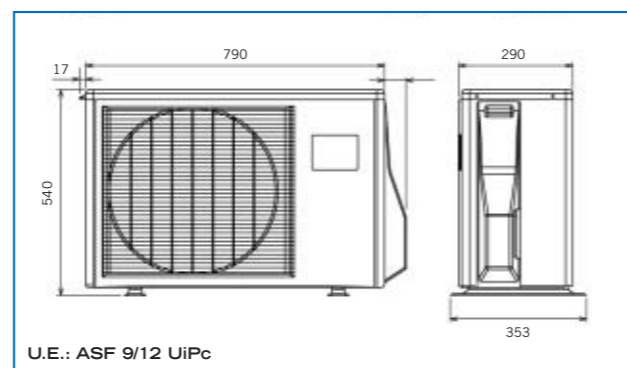
Sterilizzazione

Per altri 15 minuti si attiva la funzione di sterilizzazione con ozono generato dalla lampada di sterilizzazione ad onde ultraviolette. Questa operazione evita l'apparizione di muffe nell'ambiente e deodora l'interno dell'unità.





U.I.: ASF 9/12 UiPc



U.E.: ASF 9/12 UiPc



ASF 9/12 UiPc



ASF 9/12 UiPc

ASF9UIPC
ASF12UIPC

Modello		ASF9UiPc	ASF12UiPc
Potenza resa in raffreddamento	kW	2,6	3,5
Potenza resa in riscaldamento	kW	3,6	4,8
Potenza assorbita (Kw)	Raffreddamento	0,6 (0,25-1,38)	0,91 (0,25-1,61)
	Riscaldamento	0,8 (0,25-1,96)	1,2 (0,25-2,30)
E.E.R. (Kw)	Raffreddamento	4,26	3,85
	Riscaldamento	4,44	3,93
C.O.P. (Kw)	Raffreddamento	2,9	4,3
	Riscaldamento	3,9	5,5
Corrente di spunto (A)		3,9	5,5
Alimentazione elettrica - N° fasi (V)		230-l	230-l
Deumidificazione (l/h)		1,3	1,8
Compressore tipo		DC Twin rotativo	DC Twin rotativo
Pressione sonora dB(A)	Super Quiet	20	20
	Bassa	29	29
	Media	34	35
	Alta	39	41
	Unità esterna	47	47
Portata d'aria (m³/h)	Bassa	385	385
	Media	470	485
	Alta	560	595
	Unità esterna	2060	1850
Peso Netto (Kg)	U. Int./Esterno	9 / 34	9 / 36
Diametri tubazioni (pollici)	Liq/gas	1/4" - 3/8"	1/4" - 3/8"
Distanze (m)	Max. Totale/Vert.	20/15	20/15
Precarica	m	15	15
	gr	950	1050
Carica addizionale	gr/m	20	20
Range di funzionamento °C	Raffreddamento	-10-43	-10-43
	Riscaldamento	-15-24	-15-24
Linea elettrica	Alimentazione	(U.I) 2x2,5+T	(U.I) 2x2,5+T
	Interconnessione	2x2,5+1,5+T	2x2,5+1,5+T
Refrigerante		R410A	R410A
Tipo di telecomando, vedi pagina			

- Tecnologia Inverter.
- Il filtro dell'aria del plasma elimina in modo efficace le particelle di sporco e neutralizza i cattivi odori.
- L'unità al plasma genera ioni negativi e ioni di ozono che neutralizzano i cattivi odori e distruggono la polvere.
- Funzione di asciugatura interna che permette la pulizia interna dell'apparecchio, generando un'aria pulita e salutare. Questa funzione si attiva mediante il pulsante Coil Dry.
- Funzione di sterilizzazione per 15 minuti che evita l'apparizione di muffe nell'ambiente e deodora l'interno dell'unità.

Descrizione	Codice	Gas	kW raffre	kW riscal
ASF9UIPC	3NFE8610	R410A	2,6	3,5
ASF12UIPC	3NFE8620	R410A	3,6	4,8