

L'ampia gamma Multisplit parete di Fuji Electric offre molteplici possibilità di combinazione di unità interne, affinché ogni utente trovi sempre la soluzione ideale alle sue necessità. E, logicamente, questi modelli sono stati disegnati per offrire il massimo comfort in casa. Grazie alle tecnologie intelligenti che incorporano, permettono di essere programmati in modo semplice, così come di funzionare con una unità in modalità raffreddamento ed un'altra in modalità riscaldamento contemporaneamente. E se questo fosse poco, offrono un livello sonoro straordinariamente basso.

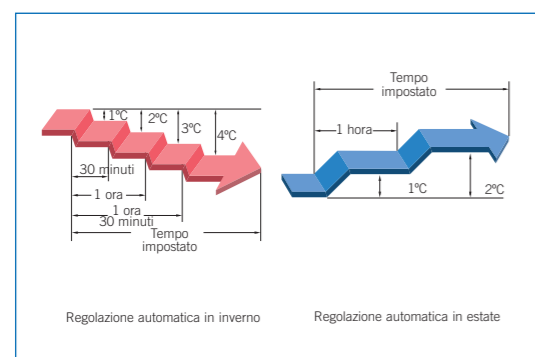


Prestazioni per il comfort domestico

I multisplit di Fuji Electric progettati per offrire il massimo comfort nell'uso domestico, sono dotati della funzione NMT e sleep. La velocità della turbina può essere ridotta Super Quiet per ridurre il livello sonoro. Ed è possibile, con il telecomando, regolare la direzione del flusso dell'aria con il tasto Air Flow Direction. Sono stati aggiunti altri miglioramenti come.

Auto Change Over

Nei modelli in pompa di calore, tutta la serie dispone della modalità di funzionamento automatico (auto-change over). Dopo aver fissato la temperatura scelta, l'apparecchio seleziona la modalità di funzionamento opportuna; cool/raffreddamento, heat/riscaldamento, dry/deumidificazione o fan/ventilazione, ottenendo una climatizzazione rapida, confortevole e perfetta.



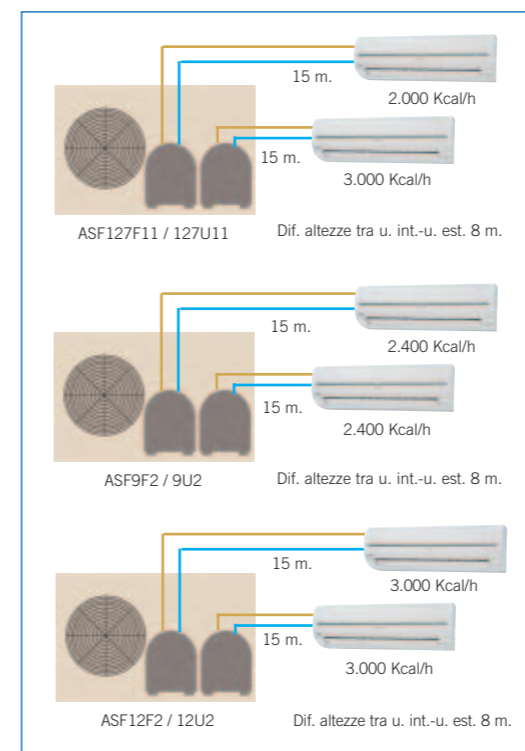
Due lame

Le due lame degli split a parete di Fuji Electric evitano la condensa e facilitano la corretta distribuzione dell'aria evitando la stratificazione.



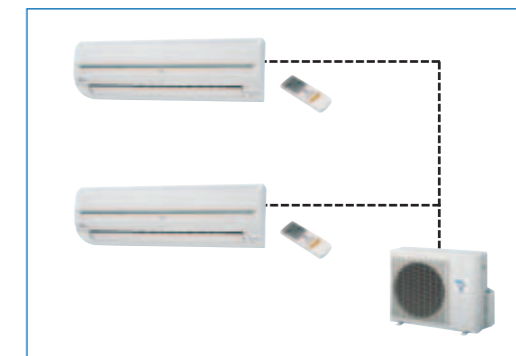
Distanze e potenze frigorifere

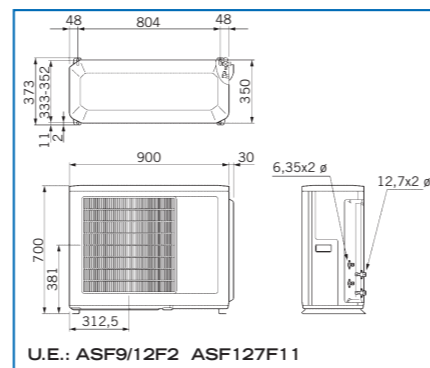
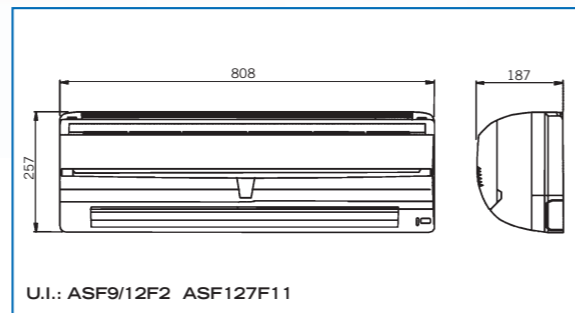
Nei grafici che seguono indichiamo le lunghezze massime dell'installazione frigorifera ed i dislivelli massimi permessi per ogni modello di multisplit. Nel grafico si indica anche la potenza frigorifera di ogni unità interna nel caso in cui tutte stiano funzionando contemporaneamente.



Amplia gamma

Fuji Electric offre un'ampia gamma di multisplit con diverse combinazioni di unità interne affinché si adattino a tutte le necessità dell'utente.



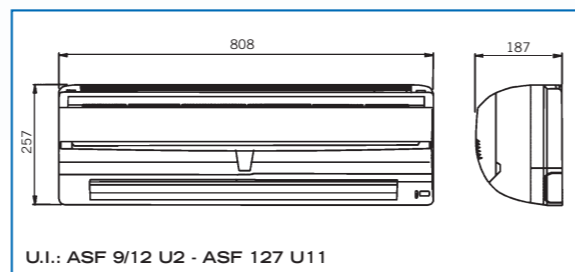


ASF9/12F2
ASF127F11

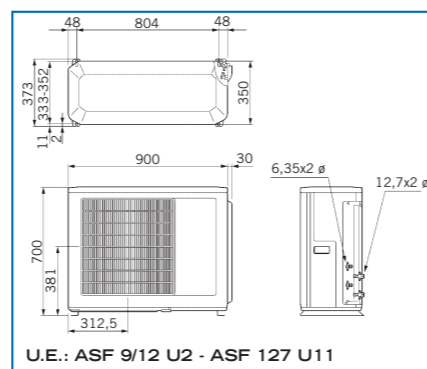
Modello	ASF9F2	ASF12F2	ASF127 F11	
Potenza resa in raffreddamento kW	2 x 2,85	2 x 3,5	2,4	3,5
Potenza resa in riscaldamento kW	-	-	-	-
Potenza assorbita (kW)	Raffreddamento	1,96	2 x 1,32	0,85 1,32
	Riscaldamento	-	-	-
Corrente assorbita (A)	Raffreddamento	4,7	2 x 5,9	4 5,9
	Riscaldamento	-	-	-
Corrente di spunto (A)	2 x 21	2 x 30	19,5	30
Alimentazione elettrica - N° fasi (V)	230-l	230-l	230-l	230-l
E.E.R. (kW)	Raffreddamento	2,81	2,81	2,52 2,61
	Riscaldamento	-	-	-
C.O.P. (kW)	Raffreddamento	1	2,6	0,8 1,3
	Riscaldamento	-	-	-
Deumidificazione (l/h)	1	2,6	0,8	1,3
Compressore tipo	2 x Rotativo	2 x Rotativo	2 x Rotativo	
Pressione sonora dB(A)	Super Quiet	31	35	35 35
	Bassa	34	36	36 36
	Media	37	38	38 39
	Alta	40	40	40 42
	Unità esterna	52	52	52
Portata d'aria (m³/h)	Alta	520	2 x 520	450 550
	Unità esterna	3200	3200	3200
Peso Netto (Kg)	U.I. Int./Est.	8+8 / 68	2 x 8 / 69	8 / 68
Diametri di tubazione	Liq/gas poll.	1/4"-3/8"	1/4"-3/8"	1/4"-3/8"
Distanze	Max. Totale/Vert.	15/8 + 15/8	15/8 + 15/8	15/8 + 15/8
	Prearica	m	15	15
Carica addizionale	gr	2 x 700	800 x 2	800 + 650
	gr/m	0	0	0
Range di funzionamento °C	Raffreddamento	18-43	18-43	18-43
	Riscaldamento	-	-	-
Linea elettrica	Aliment. (U.E.)	2x2,5+T	2x4+T	2x4+T
	Interconnessione	(3x1,5+T)x2	(3x1,5+T)x2	3x1,5+T
Refrigerante		R410A	R410A	R410A
Tipo di telecomando, vedi pagina			pág. 122	

- Design dell'unità interna elegante e di dimensioni ridotte.
- Pannello frontale che facilita la pulizia e l'estrazione dei filtri.
- Filtri opzionali. (Consultare pagina dei filtri).
- Velocità super silenziosa. Super Quiet.
- 2 compressori indipendenti permettono di lavorare sempre al 100% del rendimento.
- Massima distanza verticale di installazione fino ad 8 m.
- Valvole protette che evitano perdite di condensa.
- Uscita dell'aria in modo tangenziale evitando l'uscita frontale dall'unità esterna.

Descrizione	Codice	Gas	kW raffre
ASF9F2	3NFE1255	R410A	2 x 2,85
ASF12F2	3NFE2435	R410A	2 x 3,5
ASF127F11	3NFE1355	R410A	2,4 + 3,5



U.I.: ASF 9/12 U2 - ASF 127 U11



U.E.: ASF 9/12 U2 - ASF 127 U11



ASF 9/12 U2 - ASF127 U11



ASF 9/12 U2 - ASF127 U11

ASF9/12U2
ASF127U11

Modello	ASF9U2	ASF12U2	ASF127 U11		
Potenza resa in raffreddamento kW	2 x 2,85	2 x 3,5	2,2	3,5	
Potenza resa in riscaldamento kW	2 x 3,25	2 x 4,1	2,55	4,1	
Potenza assorbita (kW)	Raffreddamento	2 x 1,3	0,86	1,3	
	Riscaldamento	2,03	2 x 1,38	0,95	1,38
Corrente assorbita (A)	Raffreddamento	2 x 5,8	4,1	5,8	
	Riscaldamento	9,1	2 x 6,1	4,3	6,1
Corrente di spunto (A)	2 x 21	2 x 30	19,5	30	
Alimentazione elettrica - N° fasi (V)	230-l	230-l	230-l	230-l	
E.E.R. (kW)	Raffreddamento	3,01	2,75	2,81	2,81
	Riscaldamento	3,42	3,22	3,12	3,12
C.O.P. (kW)	Raffreddamento	3,42	3,22	3,12	3,12
	Riscaldamento	3,42	3,22	3,12	3,12
Deumidificazione (l/h)	2x1	2 x 1,3	0,8	1,3	
Compressore tipo	2 x Rotativo	2 x Rotativo	2 x Rotativo		
Pressione sonora dB(A)	Super Quiet	28	33	29	33
	Bassa	30	35	31	35
	Media	33	37	33	37
	Alta	35	38	36	38
	Unità esterna	51	52	52	
Portata d'aria (m³/h)	Alta	470	2 x 520	420	520
	Unità esterna	3200	3200	3200	
Peso Netto (Kg)	U.I. Int./Est.	8+8 / 68	2 x 8/62	8/68	
Diametri di tubazione	Liq/gas poll.	1/4"-3/8"	1/4"-3/8"	1/4"-3/8"	
Distanze	Max. Totale/Vert.	15/8 + 15/8	15/8 + 15/8	15/8	
	Pre-carica	m	15	15	
Carica addizionale	gr	800 x 2	900 x 2	750	900
	gr/m	0	0	0	
Range di funzionamento °C	Raffreddamento	10-43	10-43	10-43	
	Riscaldamento	-5-24	-5-43	-5-24	
Linea elettrica	Aliment. (U.E.)	2x2,5+T 2x1,5+T	2x4+T	2x2,5+T	
	Interconnessione	(3x1,5+T)x2	(3x1,5+T)x2	3x1,5+T	
Refrigerante		R410A	R410A	R410A	
Tipo di telecomando, vedi pagina			pág. 122		

- Design dell'unità interna elegante e di dimensioni ridotte.
- Pannello frontale che facilita la pulizia e l'estrazione dei filtri.
- Filtri opzionali. (Consultare pagina dei filtri)
- Velocità super silenziosa. Super Quiet.
- 2 compressori indipendenti permettono di lavorare sempre al 100% del Rendimento.
- Massima distanza verticale di installazione fino ad 8 m.
- Valvole protette che evitano perdite di condensazione.
- Uscita dell'aria in modo tangenziale evitando l'uscita frontale dall'unità esterna.
- Grande versatilità per piccoli locali commerciali e uffici.

Descrizione	Codice	Gas	kW raffre	kW riscald
ASF9U2	3NFE2265	R410A	2 x 2,85	2 x 3,25
ASF12U2	3NFE2835	R410A	2 x 3,5	2 x 4,1
ASF127U11	3NFE2355	R410A	2,2 + 3,5	2,55 + 4,1